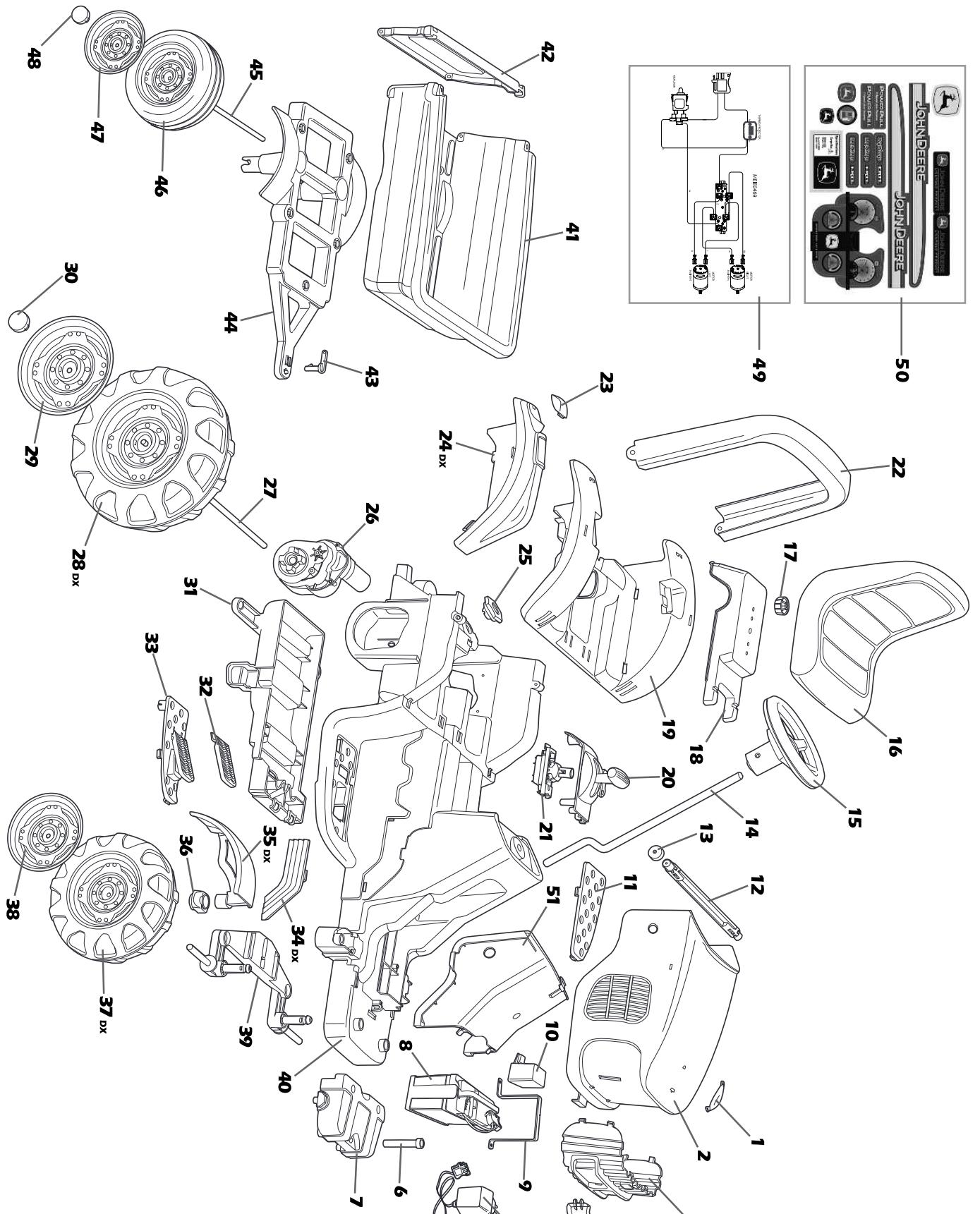
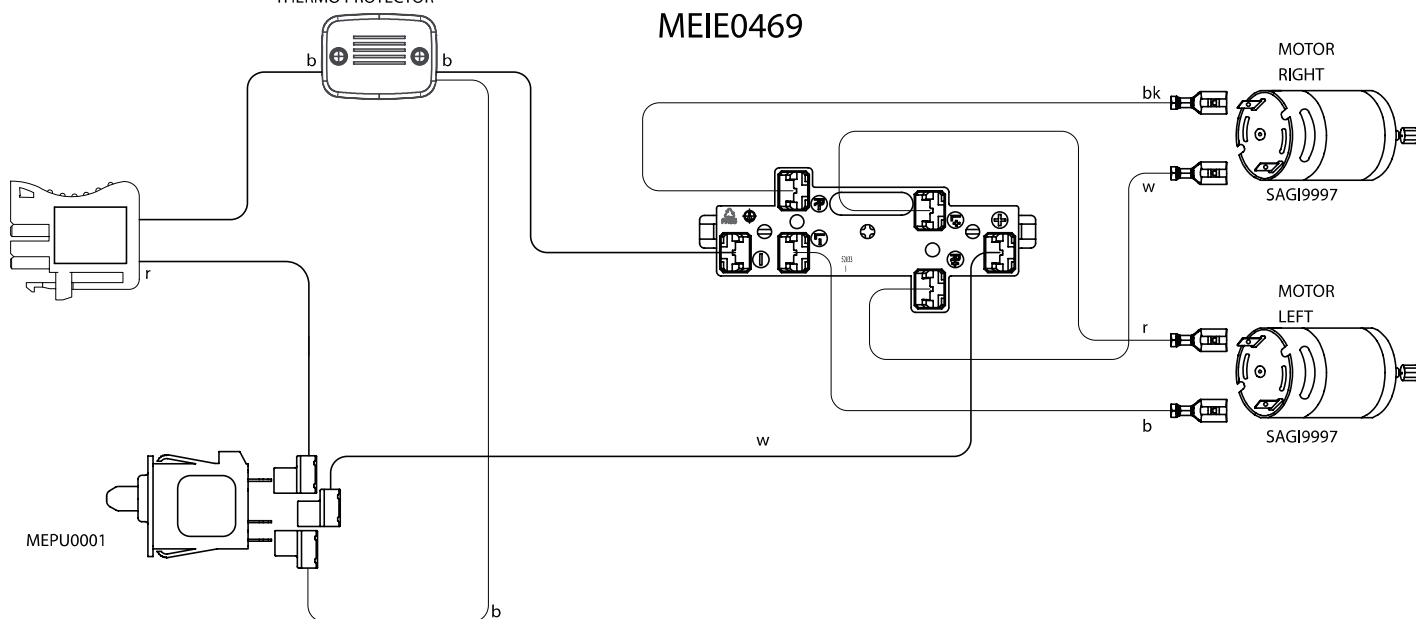


- 1 • SP5T8283GR
- 2 • SP5T8287JV8
- 3 • SP5T8288N
- 4 dx • SP5T8289D
- 4 sx • SP5T8289S
- 5 • ICB
- 6 • SP5T8284R
- 7 • SP5T8282VB
- 8 • IAKB0014 (12V-8Ah)
- 9 • S0PF0047L30
- 10 • SP5T8508N
- 11 • SP5T8300GR
- 12 • ASGI0156N
- 13 • SP5T8506VB
- 14 • S0TF0128L30
- 15 • ASGI0134NY
- 16 • SARP8315Y
- 17 • SP5T8207R
- 18 • SP5T8296VB
- 19 • SP5T8294N
- 20 • ASGI0140NGR
- 21 • SAGI8782
- 22 • SP5T8297N
- 23 • SP5T8307A
- 24 dx • SP5T8295DVB
- 24 sx • SP5T8295SV8
- 25 • SP5T8299R
- 26 • SAGI9951KWN
- 27 • S0FF0165Z
- 28 dx • SARP8303DNY
- 28 sx • SARP8303SNY
- 29 • SP5T8305Y
- 30 • SP5T8112N
- 31 • SP5T8317N
- 32 • SP5T3978N
- 33 • ASGI0139GRN
- 34 dx • SP5T8306DVB
- 34 sx • SP5T8306SV8
- 35 dx • SP5T8281DN
- 35 sx • SP5T8281SN
- 36 • SP5T8308N
- 37 dx • SARP8302DNY
- 37 sx • SARP8302SNY
- 38 • SP5T8304Y
- 39 • SAGI8280N
- 40 • SP5T8279KN
- 41 • SP5T8312VB
- 42 • SP5T8314VB
- 43 • SP5T0397R
- 44 • SP5T8313N
- 45 • S0FF0164Z
- 46 • SARP8311NY
- 47 • SP5T8304Y
- 48 • SP5T8112N
- 49 • MEIE0469
- 50 • MMIEV0242
- 51 • SP5T8502VB



THERMO PROTECTOR

MEIE0469



b = blu
bk = nero
r = rosso
w = bianco

b = bleu
bk = noir
r = rouge
w = blanc

b = azul
bk = negro
r = rojo
w = blanco

b = moder
bk = črn
r = rdeč
w = bel

b = sininen
bk = musta
r = punainen
w = valkoinen

b = blå
bk = svart
r = röd
w = vit

b = синий
bk = черный
r = красный
w = белый

أزرق - **b**
أسود - **bk**
أحمر - **r**
أبيض - **w**

b = blue
bk = black
r = red
w = white

b = blau
bk = schwarz
r = rot
w = weiß

b = azul
bk = preto
r = vermelho
w = branco

b = blå
bk = sort
r = rød
w = hvid

b = blå
bk = svart
r = rød
w = hvit

b = mavi
bk = siyah
r = kırmızı
w = beyaz

b = Мπλε
bk = Μαύρο
r = Κόκκινο
w = Άσπρο

ITALIANO

• PEG PEREGO® vi ringrazia per aver preferito questo prodotto. È da oltre 50 anni che PEG PEREGO porta a spasso i bambini: appena nati con le sue famose carrozzine e passeggini, poi con i fantastici veicoli giocattolo a pedali e a batteria.

• Leggete attentamente questo manuale istruzioni per familiarizzare con l'uso del modello e insegnare al vostro bambino una guida corretta, sicura e divertente. Conservare poi il manuale per ogni futuro riferimento.

• I nostri giocattoli sono conformi ai requisiti di sicurezza previsti dal Consiglio della EEC e dal "U.S. Consumer Toy Safety Specification" e approvati dal TÜV e dall' I.I.S.G. Istituto Italiano Sicurezza Giocattoli.

Peg Perego S.p.A. è certificata ISO 9001.

La certificazione offre ai clienti e ai consumatori la garanzia di una trasparenza e fiducia nel modo di lavorare dell'impresa.

• Peg Perego potrà apportare in qualunque momento modifiche ai modelli descritti in questa pubblicazione, per ragioni di natura tecnica o aziendale.

Anni 3-8

SERVIZIO ASSISTENZA

PEG PEREGO offre un servizio di assistenza post-vendita, direttamente o tramite un network di centri di assistenza autorizzati, per eventuali riparazioni o sostituzioni e vendita di ricambi originali. Per contattare i centri assistenza vedere sul retro della copertina di questo manuale d'istruzioni.

Le saremo quindi molto grati se, dopo aver utilizzato un ns. prodotto, vorrà compilare il QUESTIONARIO SODDISFAZIONE CONSUMATORE che troverà in Internet al seguente indirizzo: "www.pegperego.com" segnalando eventuali osservazioni o suggerimenti.

ISTRUZIONI DI MONTAGGIO

ATTENZIONE: LE OPERAZIONI DI MONTAGGIO DEVONO ESSERE EFFETTUATE SOLO DA ADULTI. PRESTARE ATTENZIONE A QUANDO SI ESTRAE IL VEICOLO DALL'IMBALLO. LE VITI E I COMPONENTI SI TROVANO CONFEZIONATI, ALL'INTERNO DELL'IMBALLO. LA BATTERIA È GIÀ POSIZIONATA ALL'INTERNO DEL VEICOLO.

MONTAGGIO

- 1-2• Svitare e rimuovere dal fondo del trattore il fondo del rimorchio.
- 3• Inserire una delle 4 rondelle autobloccanti (2 di scorta) nell'apposito attrezzo fornito. ATTENZIONE: le linguette della rondella autobloccante devono essere rivolte verso l'interno dell'attrezzo (vedi particolare A).
- 4• Togliere l'assale dall'imballo. Togliere i tappi di protezione dell'assale. Inserire l'assale picchiando con un martello nell'apposito attrezzo fino in fondo; rimuovere successivamente l'attrezzo.
- 5• Infilare sull'assale i componenti nell'ordine: rondella, ruota, altra ruota, rondella (le rondelle fornite sono 4, 2 di scorta). ATTENZIONE: verificare che le ruote siano infilate correttamente, ossia con i coprimozzi rivolti verso l'esterno.
- 6• Posizionare una rondella autobloccante nell'apposito attrezzo, inserire l'assale preparato e picchiare fino in fondo.
- 7• Infilare, premendo, il gruppo ruote sulla base del rimorchio.
- 8• Inserire il perno rosso nell'estremità del rimorchio.
- 9• Rimuovere i 3 tappi di protezione dal fondo del

- 11• Completare l'inserimento della sponda premendo sul piolo corto.
- 12• Ribaltare la sponda per ottenere la chiusura del cassone.
- 13• Agganciare il fondo del rimorchio (preparato in precedenza) sul cassone premendo, come mostrato in figura.
- 14• Applicare i 2 copriborchie alle ruote del rimorchio (Attenzione, nell'imballo trovate 6 copriborchie; le rimanenti 4 sono da applicare alle ruote del trattore).
- 15• Inserire la goccia sul cofano, come mostrato in figura.
- 16• Applicare gli adesivi nelle apposite sedi dei fanali anteriori.
- 17• Posizionare il vetro-fanale agganciando il lato esterno.
- 18• Premere come in figura per completare il fissaggio.
- 19• Ripetere l'operazione per il restante fanale anteriore.
- 20• Posizionare una delle due parti del contrappeso sul fronte del trattore.
- 21• Unire l'altra parte del contrappeso premendo insieme i 2 componenti.
- 22• Inserire nell'apposito foro del contrappeso, il perno in dotazione.
- 23• Spingere il perno fino a fine corsa.
- 24• Agganciare a pressione gli inserti laterali al telaio.
- 25• Montare a pressione la ghiera sottovolante.
- 26• Spingere dal fondo del trattore l'asta volante fino a farla fuoriuscire dall'estremità superiore del telaio.
- 27• Trattenerne l'asta in questa posizione ed inserire il volante.
- 28• Fissare il volante con la vite e il dado forniti, facendo attenzione ad inserire la vite nel foro circolare e il dado in quello esagonale.
- 29• Applicare gli adesivi nelle sedi dei fanali posteriori come mostrato in figura.
- 30• Agganciare i fanali dal basso verso l'alto.
- 31• Staccare il supporto sedile.
- 32• Svitare i pomoli che si trovano sul fondo del sedile.
- 33• Posizionare il sedile in corrispondenza dei fori