



FIUS0601G87

CE

- EN** USE AND CARE
- ES** EMPLEO Y MANUTENCION
- FR** UTILISATION ET ENTRETIEN



# John Deere CONSTRUCTION LOADER

Model Number IGCD0545

SEE VERBAL INSTRUCTIONS  
AFTER THE PICTURES

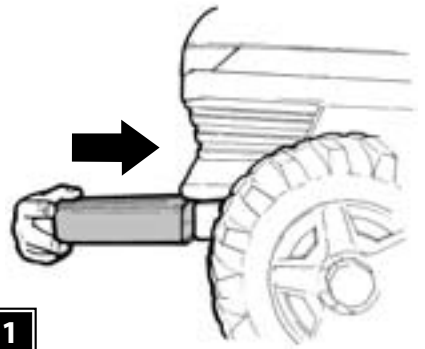
VER LAS INSTRUCCIONES  
DESPUÉS DE LOS DISEÑOS

VOIR LES INSTRUCTIONS  
APRÈS LES DESSINS

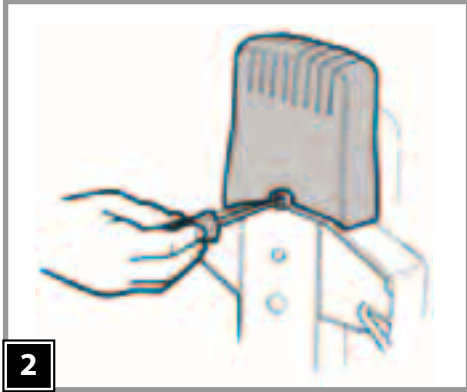
ASSEMBLY

MONTAJE

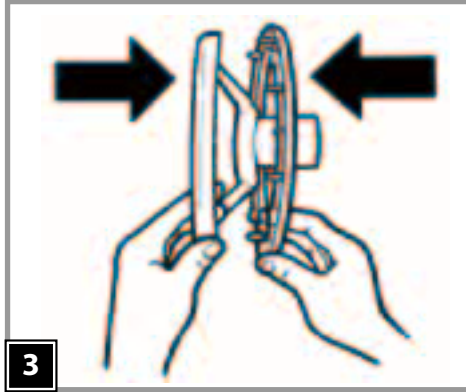
MONTAGE



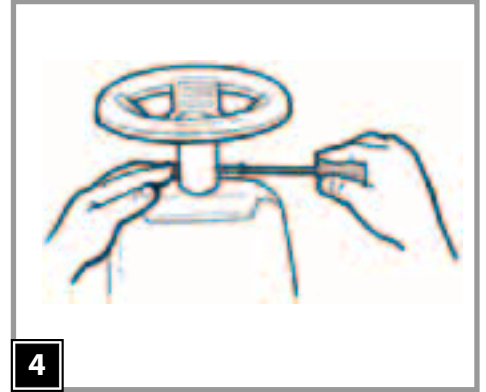
1



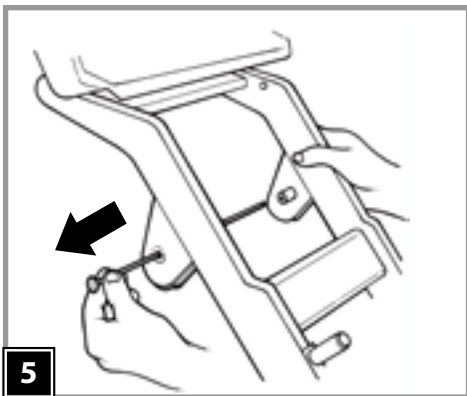
2



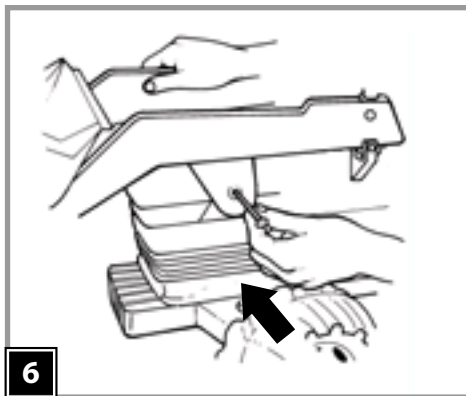
3



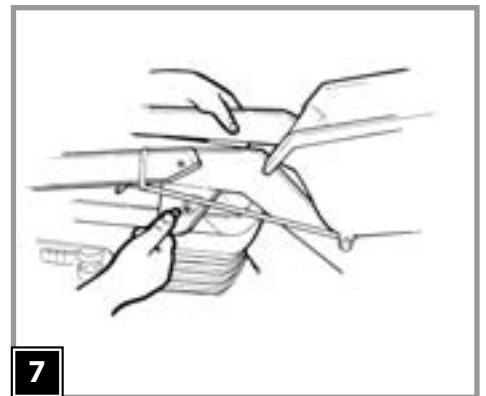
4



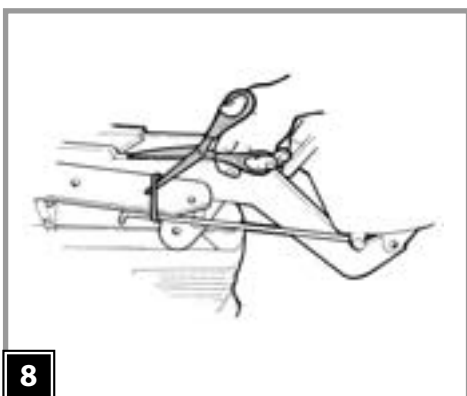
5



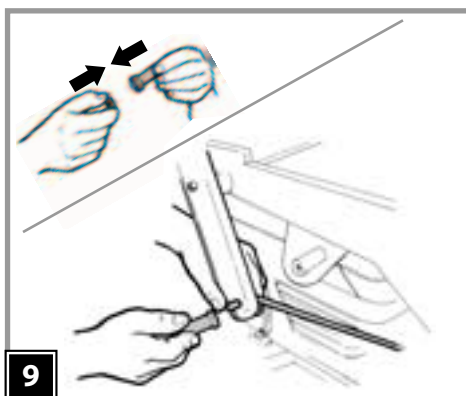
6



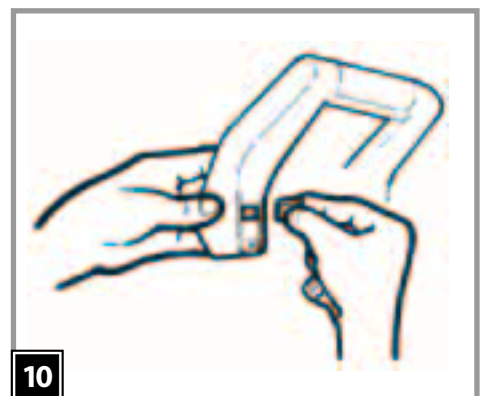
7



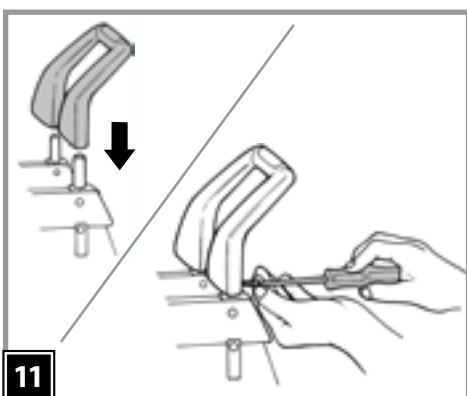
8



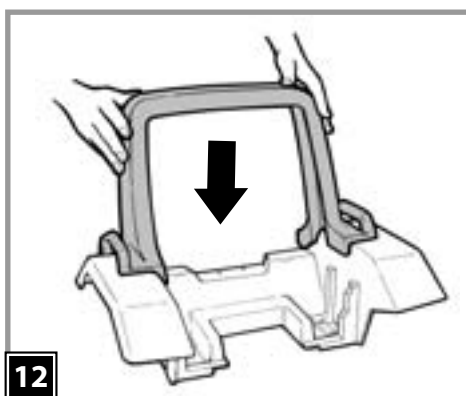
9



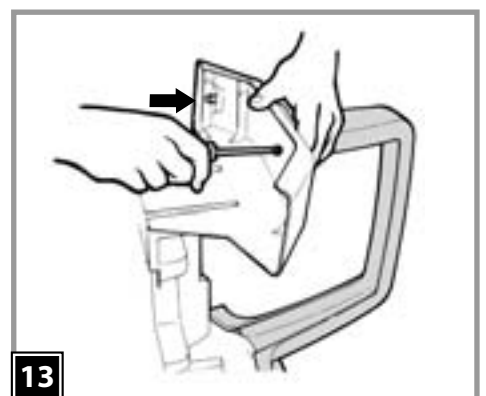
10



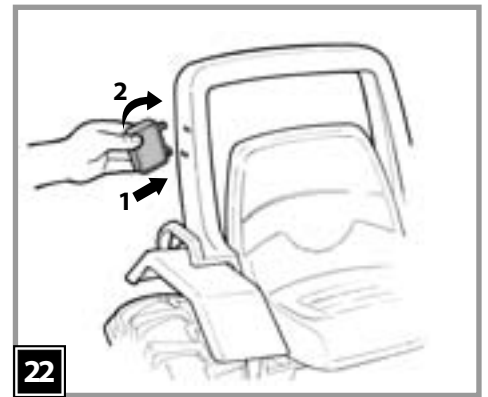
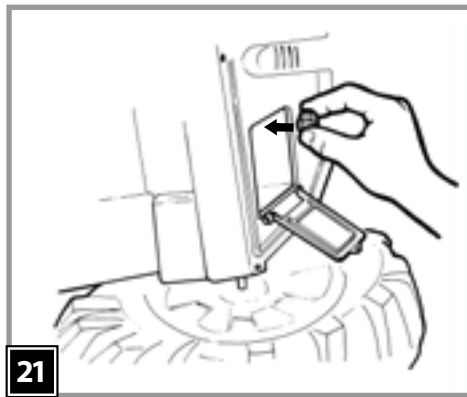
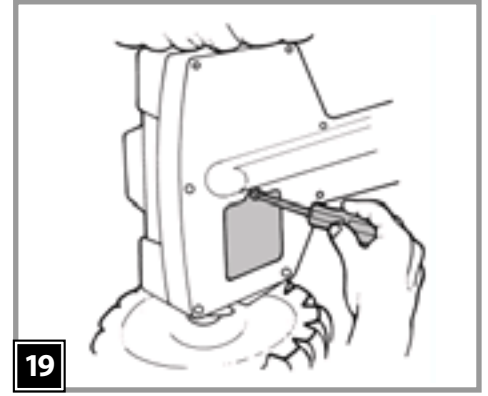
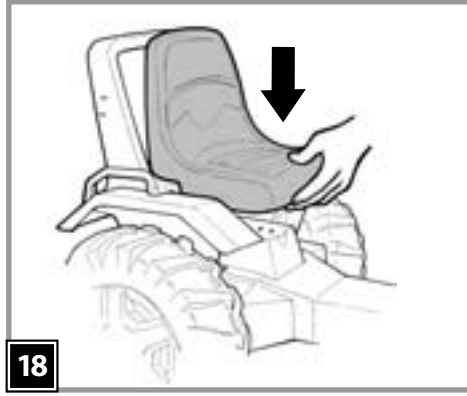
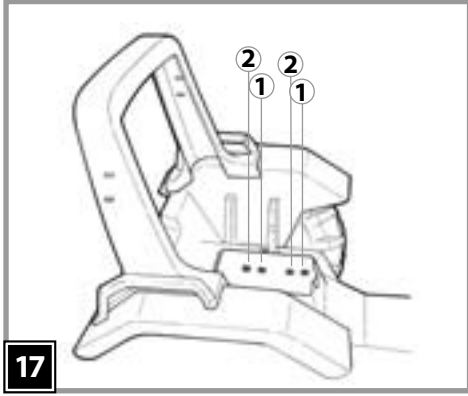
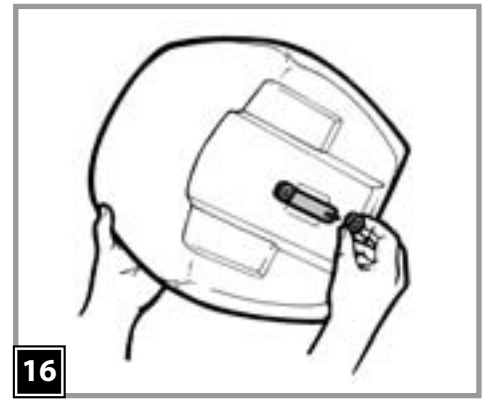
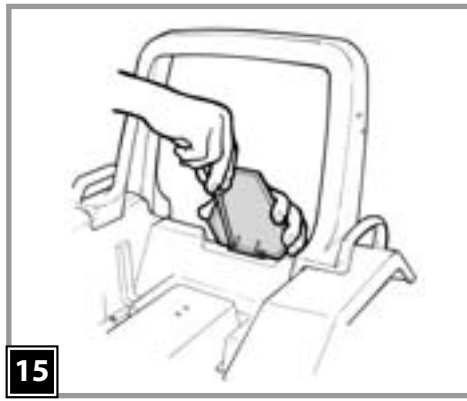
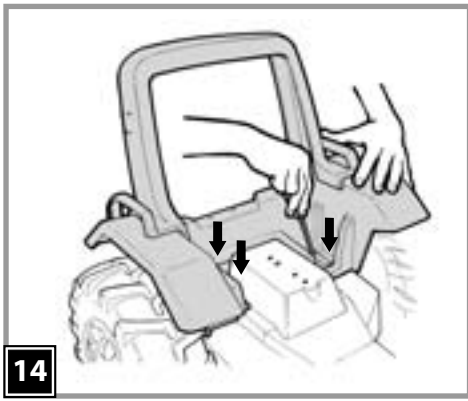
11



12



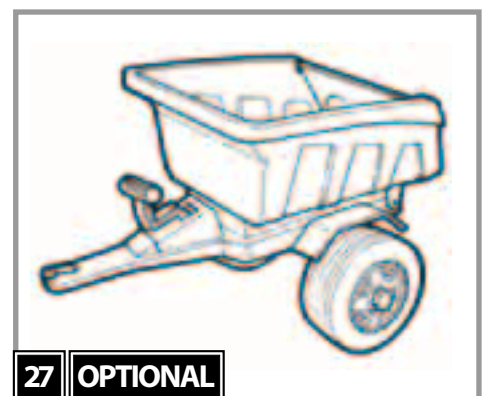
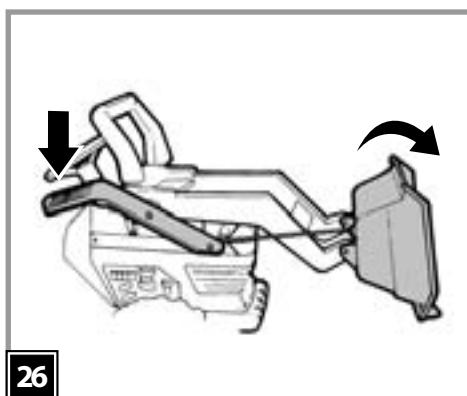
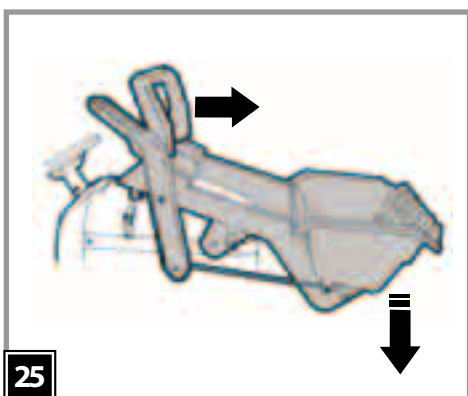
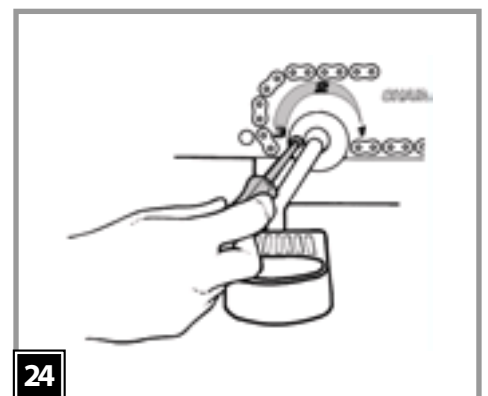
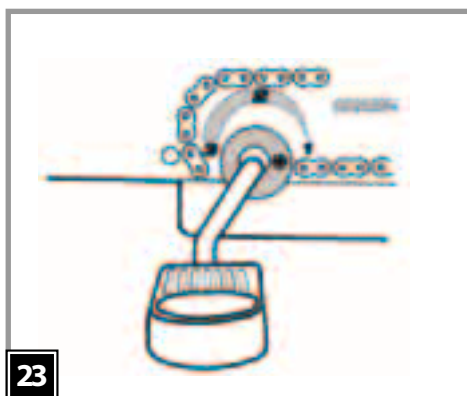
13



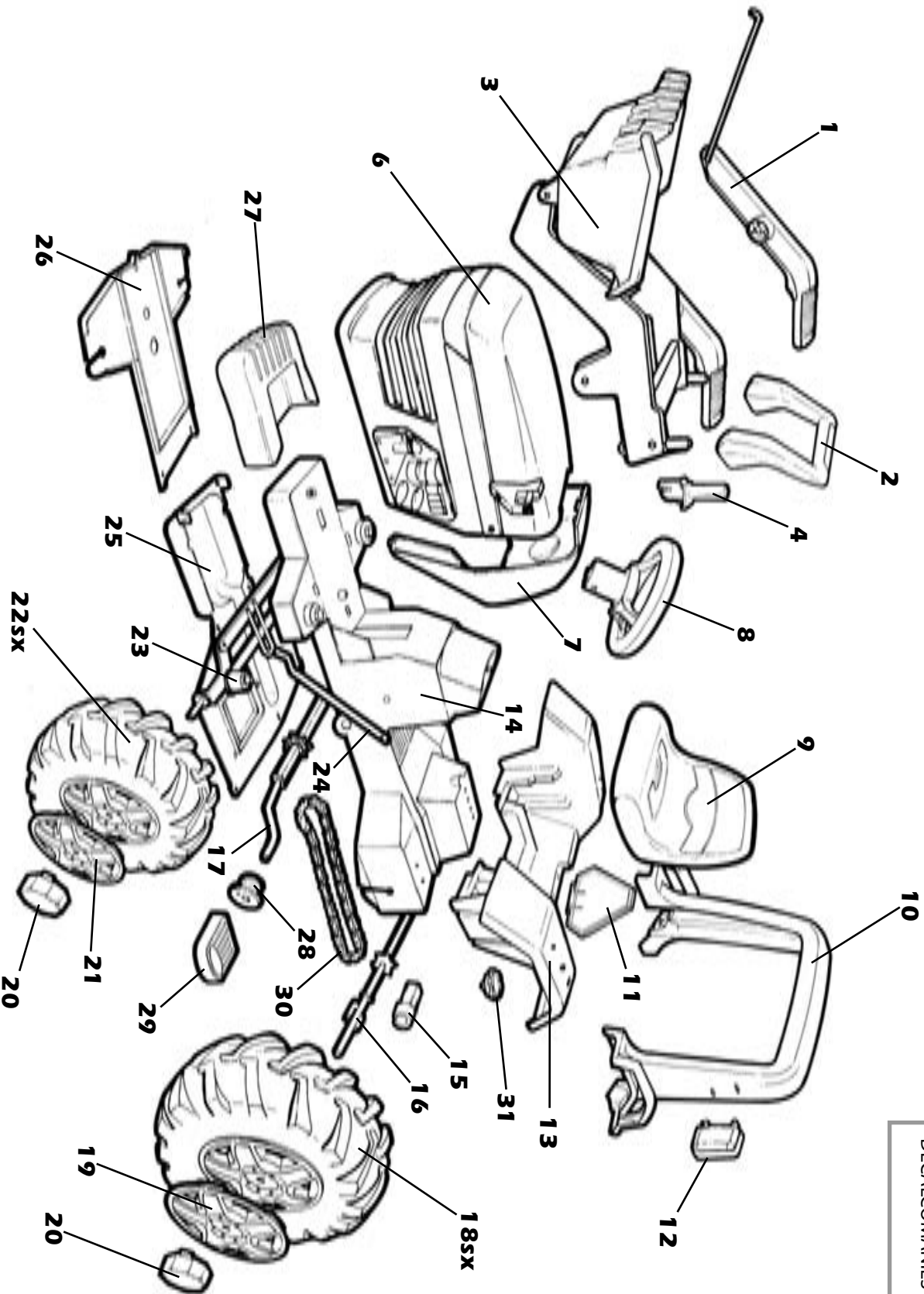
**VEHICLE FEATURES AND INSTRUCTIONS FOR USE**

**CARACTERÍSTICAS Y USO DEL VEHÍCULO**

**CARACTERISTIQUES ET UTILISATION DU VEHICULE**



- 1 ASGI0065N
- 2 ASGI0066YG
- 3 ASGI0124NYG
- 4 SPST3215N
- 5 MMMEV0319
- 6 ASGI0125YG
- 7 SPST3729N
- 8 ASGI0032Y
- 9 SARP8273N
- 10 SPST8232N
- 11 SPST3808N
- 12 ASGI0130N
- 13 SPST3731JYG
- 14 SPST0210N
- 15 SPST3771LC
- 16 SOGI00305C
- 17 SOGI0029
- 18dx SARP3738DN
- 18sx SARP3738SN
- 19 SPST3736YG
- 20 SPST3185N
- 21 SPST3735YG
- 22dx SARP3737DN
- 22sx SARP3737SN
- 23 ARG10024
- 24 SOTF0133C
- 25 SPST3396N
- 26 SPST3404N
- 27 SPST0441N
- 28 SPST3811N
- 29 SPST0265N
- 30 SPST3813N
- 31 SPST3814YG



5 — DECALS  
CALCOMANÍAS  
DECALCOMANIES



## ENGLISH

•PEG PEREGO® thanks you for choosing this product. For over 50 years, PEG PEREGO has been taking children for an outing: first with its famous baby carriages and strollers, later with its pedal and battery operated toy vehicles.

•Read this instruction manual carefully to learn the use of this vehicle and to teach your child safe and enjoyable driving. Please keep this manual for use as a reference in the future.

•Our toys conform with the safety requirements provided by the Council of the EEC, of the T.U.V.; of the I.I.S.G. Istituto Italiano Sicurezza Giocattoli, and the U.S. Consumer Toy Safety Specification F963.



**Peg Perego S.p.A. is an ISO 9001 certified company.**

The fact that we are certified provides a guarantee of our honesty for our customers, and fosters trust in the company's way of working.

•Peg Perego reserves the right to modify or change their product. Price, literature, manufacturing processes or locations or any combination of these above mentioned entities may change at any time for any reason without notice with impunity.

## Years 2-6 Weight capacity 65 lbs

### CUSTOMER SERVICE

PEG PEREGO offers after-sales services, directly or through a network of authorized service centers for repairs or replacement parts. See the back cover of this instruction manual for contact information.

### ASSEMBLY INSTRUCTIONS

## ⚠ CAUTION:

ADULT ASSEMBLY REQUIRED.  
USE CARE WHEN UNPACKING AS COMPONENTS TO BE ASSEMBLED MAY POSE A SMALL PARTS/SHARP EDGE HAZARD.

### ASSEMBLY

- 1 • Insert the fake counterweight at the front of the tractor.
- 2 • Tighten the screws in the base.
- 3 • Connect the two parts of the steering wheel.
- 4 • Attach the steering wheel with the proper screw and nut. Note: nut fits into hexagon hole, screw into round hole.
- 5 • Remove the stud from the bucket arm.
- 6 • Position the arm on the motor and re-insert the stud.
- 7 • Fasten the tie rod with the stud by placing a retainer on the rod and pressing firmly at both ends.
- 8 • Remove the tape.
- 9 • Insert a retainer in the special device. Insert the shovel rod in the hole on the command lever. Fasten the shovel tie rod with the stud as shown in the figure.
- 10 • Insert the plugs in the handlebar.
- 11 • Insert and fit the handlebar with the screws provided.
- 12 • Position the roll-bar to the fender.
- 13 • Tighten the four screws to fix the roll-bar.
- 14 • Position and screw on the fender with the 4 screws.
- 15 • Attach SMV triangle to tractor with two screws.
- 16 • Unscrew the two knobs and plate from seat bottom.
- 17 • The seat can be set at two different positions depending on the height of the child.
- 18 • Position the seat in one set of the holes.
- 19 • Place the tractor on its side and unscrew the panel on the bottom.
- 20 • Insert the steel plate and hook it onto the threaded pins of the seat.

- 21 • Tight the seat with the two knobs and screw the panel back in place.
- 22 • Position the roll-bar lights (1), pushing them till they click (2).

### VEHICLE FEATURES AND INSTRUCTIONS FOR USE

- 23 • If you want to increase the tension of the chain: Unscrew and rotate the plastic disk to position 2 or 3.
- 24 • Fasten the disk by tightening the screws.
- 25 • To lower the entire bucket block, push the handle forwards.
- 26 • To tip the shovel, lower the command lever.
- 27 • OPTIONAL:trailer.

## VEHICLE MAINTENANCE AND SAFETY

This product conforms to EN 71 safety standard for toys.

This vehicle is not intended for use on streets, around traffic or parked cars.

### MAINTENANCE AND CARE

- Regularly check the conditions of the vehicle. In case of fault, do not try to use the vehicle. For repair use only original PEG PEREGO's spare parts.
- PEG PEREGO assumes no liability if the product as been tampered with.
- Do not leave vehicle near sources of heat such as radiators, stoves, fireplaces, etc.
- Protect vehicle from water, rain, snow, etc.
- Periodically lubricate (with a light weight oil) moving parts, such as wheel bearings, steering linkages, and chains at points of rotation or where they come in contact.
- The vehicle's surface can be cleaned with a damp cloth. Do not use abrasive cleaners. The cleaning must be carried out by adults only.
- Never disassemble the vehicle mechanisms or motor unless authorized by PEG PEREGO.

### SAFETY

## ⚠ WARNING:

- To reduce the risk of injury, adult supervision is required. Never use in roadways, near motor vehicles, on or near steep inclines or steps, swimming pools or other bodies of water; always wear shoes, and never allow more than one rider.
- Not suitable for children under the age of 24 months. The small pieces could be swallowed or inhaled.
- The loader is not designed to support a child's weight. Do not place loads over 6.6 lbs. on the loader.
- Never use the vehicle on steep slopes or near steps or stairs. This vehicle is not suitable for use on public highways.
- Do not allow children to place their hands, feet or any part of their body, clothing or other

articles near the moving parts while vehicle is in operation.

- Never use gasoline or other flammable substances near the vehicle.
- The vehicle is constructed just for **one** child.

# ESPAÑOL

•PEG PEREGO® le agradece que haya elegido este producto.  
Hace más de 50 años que PEG PEREGO lleva a pasear a los niños: al nacer, con sus famosos cochecuna y coches de paseo, después con los fantásticos vehículos de juguete a pedal y con batería.

•Lea atentamente este manual de instrucciones para familiarizarse con el uso del modelo y enseñar a su niño un modo de conducir correcto, seguro y divertido. Conserve después el manual para cualquier consulta futura.

•Nuestros juguetes respetan los requisitos de seguridad previstos por el Consejo de la EEC, por el "U.S. Consumer Toy Safety Specification" y están aprobados por el T.Ú.V. y por el I.I.S.G. Istituto Italiano Sicurezza Giocattoli.



## Peg Perego S.p.A. cuenta con la certificación ISO 9001.

Dicha certificación ofrece tanto a los clientes como a los consumidores la garantía de una transparencia y confianza por lo que concierne al modo de trabajar de la empresa.

•Peg Perego podrá modificar los modelos descritos en este prospecto, por razones técnicas o comerciales.

## Años 2-6 Peso transportable 65 lbs/30 kg

### SERVICIO DE ASISTENCIA

PEG PEREGO ofrece un servicio de asistencia post-venta, directamente o a través de una red de centros de asistencia técnica autorizados, para eventuales reparaciones o sustituciones y venta de recambios originales. Para contactar con los centros de asistencia véase la parte de atrás de la cubierta de este manual de instrucciones.

### INSTRUCCIONES DE MONTAJE

## ⚠ PRECAUTION:

REQUIERE MONTAJE DE UN ADULTO. ALGUNOS COMPONENTES AL SER ENSAMBLADOS PODRÍAN TENER PARTES PEQUEÑAS/RIESGO POR BORDES CONTANTES.

### MONTAJE

- 1 • Inserte el contrapeso falso en el lado delantero del tractor.
- 2 • Apriete el tornillo debajo del piso.
- 3 • Juntar las dos partes del volante.
- 4 • Atención: la tuerca se fija en el orificio hexagonal, el tornillo en el orificio circular.
- 5 • Quitar la varilla de union de la cuchara de carga.
- 6 • Poner la cuchara de carga sobre la cabina del motor: luego insertar la varilla de unión.
- 7 • Fije el tirante con el bollón apretando con fuerza por ambos extremos.
- 8 • Corte la abrazadera.
- 9 • Introduzca un bollón en la herramienta. Introduzca el tirante de la pala en el agujero existente en la palanca de mando. Fije el tirante de la pala con el bollón como mostrado en la figura.
- 10 • Insertar los tapones del brasomando.
- 11 • Insertar y fijar el conjunto brazomando con el tornillo apropiado.
- 12 • Coloque la barra de protección.
- 13 • Fije la barra de protección enroscando los cuatro tornillos.
- 14 • Coloque y atornille el guardabarros con los 4 tornillos.
- 15 • Coloque y atornille el triángulo con los dos tornillos en la parte posterior del tractor.
- 16 • Desenrosque las dos perillas y saque el ferro perforato del asiento.
- 17 • El asiento se puede regular en dos posiciones

- en función de la altura del niño.
- 18 • Coloque el asiento en uno de los agujeros.
- 19 • Coloque el tractor sobre un costado y destornille el tornillo de la pequeña puerta ubicada por debajo del piso.
- 20 • Introduzca el ferro perforado enganchándolo a los pernos roscados del asiento.
- 21 • Atornille los dos pomos. Cierre la pequeña puerta y apriete el tornillo.
- 22 • Inserte las luces de la barra de protección.

### CARACTERÍSTICAS Y USO DEL VEHÍCULO

- 23 • Si se desea aumentar la tensión de la cadena: Afloje el tornillo y gire el disco de plástico a la posición 2 ó 3.
- 24 • Fije el disco volviendo a apretar el tornillo.
- 25 • Para bajar todo el bloque de la cuchara de carga, empuje hacia adelante el asa.
- 26 • Para volcar la cuchara, baje la palanca de mando.
- 27 • OPTIONAL: remolque.

## MANTENIMIENTO Y SEGURIDAD VEHICULO

Este producto ha sido fabricado conforme a las Normas de Seguridad EN 71 para los juguetes; *pero no con las disposiciones del Reglamento del Tránsito en la calle y por lo tanto no puede circular en vías públicas.*

### MANTENIMIENTO Y CUIDADOS

- Controle periódicamente el estado del vehículo. En caso de defectos comprobados, el vehículo no deben utilizarse. Para las reparaciones utilizar sólo piezas de recambio originales PEG PEREGO.
- PEG PEREGO no asume ninguna responsabilidad en caso de uso indebido.
- No deje el vehículo cerca de fuentes de calor como caloríferos, chimeneas, etc.
- Proteja el vehículo contra el agua, lluvia, nieve, etc.
- Lubricar periódicamente (con aceite liviano) las partes móviles como cojinetes, dirección, cadena, etc.
- Las superficies del coche deben limpiarse con un paño húmedo y, si es necesario, con productos adecuados de uso doméstico. Las operaciones de limpieza deben ser realizadas únicamente por adultos.
- No desmonte nunca los mecanismos del vehículo, sin autorización de la PEG PEREGO.

### SEGURIDAD

## ⚠ ¡ATENCIÓN!

- Para reducir el riesgo de heridas, la supervisión de un adulto es siempre necesaria. No usar nunca en carreteras, cerca de vehículos a motor, o en pendientes pronunciadas o cerca de escaleras, piscinas u otras superficies de agua; los niños deben usar siempre zapatos durante el uso del vehículo. El vehículo está construido para un solo niño: no deje que lo use más de un solo

niño.

- No adecuado para niños de edad inferior a 24 meses: contiene piezas pequeñas que podrían ser tragadas o inhaladas.
- La cuchara no está concebida para soportar el peso de un niño. No cargar con más de 3 Kg/6.6 lbs.
- No usar el vehículo en vías públicas, donde hay tránsito y coches estacionados, en pendientes pronunciadas, cerca de escaleras.
- Cuando el vehículo está funcionando, preste atención para que los niños no metan manos, pies u otras partes del cuerpo, indumentarias u otras cosas, cerca de las partes en movimiento.
- No usar gasolina u otras sustancias inflamables cerca del vehículo.
- El vehículo está construido para **un solo** niño.

## FRANÇAIS

•PEG PEREGO® vous remercie de votre confiance et vous félicite d'avoir choisi ce produit. Depuis plus de 50 ans, PEG PEREGO emmène en promenade les enfants: à peine nés, avec ses fameux landaus et poussettes et plus tard, avec ses fantastiques véhicules à pédales et à batterie.

•Lire attentivement ce manuel d'instructions pour se familiariser avec l'utilisation du modèle et enseigner à l'enfant à conduire prudemment tout en s'amusant. Garder ce manuel pour toute nécessité future.

•Nos jouets répondent aux conditions de sécurité prévues, par le Conseil de la EEC, par le "U.S. Consumer Toy Safety Specification" et approuvés par le T.Ü.V. et par le I.I.S.G. Istituto Italiano Sicurezza Giocattoli.



### Peg Peregò S.p.A. bénéficie de la certification ISO 9001.

La certification assure aux clients et aux consommateurs une garantie de transparence et de confiance dans la façon dont travaille l'entreprise.

•Peg Peregò pourra apporter à tout moment des modifications aux modèles décrits dans cette publication, pour des raisons de nature technique ou commerciale.

## Ans 2-6 Poids transportable 65 lbs / 30 kg

### SERVICE D'ASSISTANCE

PEG PEREGO offre un service d'assistance après-vente, directement ou à travers un réseau de centres d'assistance autorisés pour les éventuelles réparations ou pour le remplacement et la vente de pièces de rechange d'origine. La liste des centres d'assistance est fournie sur la dernière page de ce manuel d'instructions.

### INSTRUCTIONS DE MONTAGE

## ⚠ ATTENTION:

ASSEMBLAGE PAR UN ADULTE REQUIS. PRENDRE GARDE AU MOMENT DE DEBALLER CAR LES COMPOSANTES À ASSEMBLER PEUVENT COMPORTER UN DANGER DE PETITES PIÈCES OU DE BORDS TRANCHANTS.

### MONTAGE

- 1 • Enfiler le faux contrepoids sur le devant du tracteur.
- 2 • Serrer la vis à font.
- 3 • Assembler les deux parties du volant.
- 4 • Fixer le volant par la vis et l'écrou convenables. Attention: fixer l'écrou dans le trou hexagonal et la vis dans le trou circulaire.
- 5 • Enlever le tirant du bras de la benne.
- 6 • Placer ensuite le bras sur le capot dumoteur, puis l'insérer.
- 7 • Fixer le tirant avec le clou en appuyant fortement aux deux extrémités.
- 8 • Couper la bandelette.
- 9 • Enfiler un clou dans l'outil prévu à cet effet. Enfiler le tirant de la pelle dans le trou situé sur le levier de commande. Fixer le tirant de la pelle à l'aide du clou comme dans la figure.
- 10 • Insérer le tapon de la bras/poignée.
- 11 • Insérer et fixer l'ensemble bras/poignée de commande avec les vis appropriées.
- 12 • Placer l'arceau de sécurité.
- 13 • Le fixer en serrant les quatre vis.
- 14 • Placer et visser le garde-boue à l'aide des 4 vis.
- 15 • Placer et visser le triangle à l'aide des deux vis sur l'arrière du tracteur.
- 16 • Dévisser les deux pommeaux et enlever la pièce métallique perforée.
- 17 • Le siège est réglable à deux positions selon la

taille de l'enfant.

- 18 • Placer le siège dans l'un des trois.
- 19 • Renverser le tracteur sur un côté et desserrer la vis de la porte du fund.
- 20 • Enfiler la pièce métallique perforée en la fixant aux axes filetés du siège.
- 21 • Visser les deux pommeaux.
- 22 • Appliquer les phares de l'arceau de sécurité jusqu'au dé clic.

### CARACTÉRISTIQUES ET EMPLOI DU VÉHICULE

- 23 • Au cas où l'on voudrait augmenter la tension de la chaîne: Desserrer la vis et faire tourner le disque de plastique sur la position 2 ou 3.
- 24 • Fixer le disque en resserrant la vis.
- 25 • Pour baisser tout le bloc-benne, pousser la poignée en avant.
- 26 • Pour faire basculer la benne, abaisser le levier de commande.
- 27 • OPTIONAL: remorque.

## ENTRETIEN ET SÉCURITÉ DU VÉHICULE

Ce produit est conforme aux Normes de Sécurité EN 71 pour les jouets; *il n'est pas conforme aux dispositions des normes de circulation routière et ne peut par conséquent pas circuler sur la voie publique.*

### MAINTENANCE ET ENTRETIEN

- Contrôler régulièrement l'état du véhicule. Si l'on trouve des défauts, le véhicule ne pourra pas être utilisé. Pour les réparations, n'utiliser que des pièces de rechange d'origine PEG PEREGO.
- PEG PEREGO décline toute responsabilité en cas de mauvaise.
- Ne pas laisser le véhicule à proximité de sources de chaleur comme des radiateurs, des cheminées, etc.
- Protéger le véhicule de l'eau, de la pluie, de la neige, etc.
- Lubrifier périodiquement (avec une huile légère) les parties mobiles comme roulements à billes, direction, chain, etc.
- Les surfaces du véhicule peuvent être nettoyées avec un chiffon humide et, s'il est nécessaire, avec des produits d'emploi domestique. Les opérations de nettoyage doivent être effectuées exclusivement par des adultes.
- Ne jamais démonter les mécanismes du véhicule, sauf autorisation de PEG PEREGO.

### SECURITE

## ⚠ ATTENTION:

- Pour éviter tout risque d'accident, la supervision d'un adulte est toujours requise. Ne pas utiliser le véhicule sur les voies publiques, là où il y a des voitures, sur les pentes raides, près de gradins, d'escaliers, de cours d'eau et de piscines; Les enfants doivent toujours porter des chaussures quand ils utilisent le véhicule. Le véhicule est assemblé seulement pour un enfant.
- Ce produit n'est pas destiné aux

enfants de moins de 24 mois. La présence de petites pièces est dangereuse parce qu'elles pourraient être avalées ou inhalées.

- La benne il ne pas été conçu pour supporter le poids d'un enfant. La charge ne doit pas dépasser 3 Kg/6.6 lbs.
- Ne pas utiliser le véhicule sur les pentes raides ou près de gradins et d'escaliers. Le véhicule n'est pas conçu pour l'utilisation sur les voies publiques.
- Quand le véhicule fonctionne, faire attention à ce que les enfants ne mettent pas les mains, les pieds ou d'autres parties du corps, des vêtements ou d'autres choses près des parties en mouvement.
- Ne jamais utiliser d'essence ou d'autres substances inflammables près du véhicule.
- Le véhicule est assemblé seulement pour un enfant.

# John Deere CONSTRUCTION LOADER

Model Number IGCD0545

## PEG PEREGO S.p.A.

via DE GASPERI 50 20043 ARCORE (MI) ITALIA  
tel. 039-60881 fax 039-615869-616454  
assistenza: tel. 039-6088213 fax 039-3309992

## PEG PEREGO U.S.A Inc.

3625 INDEPENDENCE Dr. FORT WAYNE IN 46808  
phone 260-4828191 fax 260-4842940  
call us toll free 1-800-728-2108  
llame USA gratis 1-800-225-1558  
llame Mexico gratis 1-800-710-1369

## PEG PEREGO CANADA Inc.

585 GRANITE COURT PICKERING ONT. CANADA L1W3K1  
phone 905-8393371 fax 905-8399542  
call us toll free 1-800-661-5050

## BURIGOTTO S.A. INDUSTRIA E COMERCIO

RUA MARTINO DRAGONE, 280 - JD. SANTA BARBARA -  
13480-308 LIMEIRA (SP) - BRASIL -  
TEL (19) 3404 2000 - FAX (19) 3451 6994  
WWW.BURIGOTTO.COM.BR e-mail: info@burigotto.com.br



[www.pegperego.com](http://www.pegperego.com)